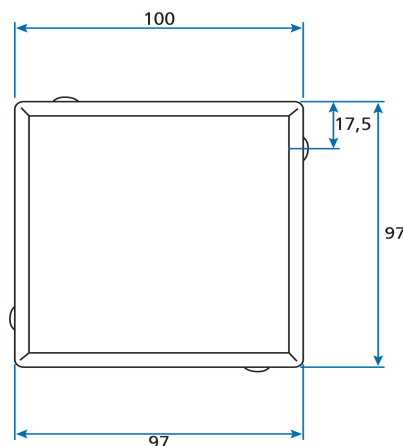


## FICHE TECHNIQUE PAVE CARRE 10X10X6

Edition 01/01/2017

Pavés de voirie pour revêtement de sol en extérieur, en intérieur et pour toitures  
Bicouche



**NF EN 1338**

Principales spécifications par classe d'appellation

Classe d'appellation	T3-4	T5
Nombre de véhicules charge totale $\geq 3.5$ t par jour et par sens	<b>26 à 150</b>	<b>1 à 25</b>
pose	en chevrons ou à lignes de joints discontinues, sur sable ou sables stabilisé au ciment	
Caractéristiques	Spécifications	
Epaisseur minimale (toutes tolérances épuisées)	<b>77mm</b>	<b>57mm</b>
Tolérances dimensionnelles	Longueur, largeur : $\pm 2$ ou $\pm 3$ mm Epaisseur : $\pm 3$ ou 4 mm ; maximale entre diagonales (si $> 300$ mm) : $\leq 3$ mm	
Absorption d'eau	$\leq 6.0\%$ en moyenne soit la classe B de l'EN	
Résistance mécaniques	$\geq 3.6$ Mpa	
Abrasion	$\leq 23$ mm soit classe H de l'EN	
OPTION Gel/Dégel*	Perte de masse gel/dégel + sels : moyenne $\leq 1.0$ kg/m <sup>2</sup>	

\* gel sévère + salage fréquent à très fréquent, gel modéré + salage très fréquent

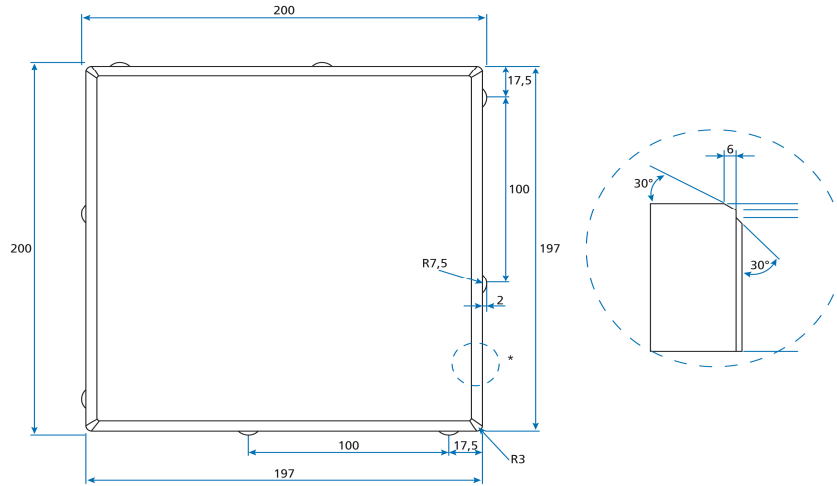
Le produit marqué NF est conforme au référentiel de certification NF 072 . Les spécifications techniques sont issues de la partie non harmonisée de la norme NF EN 1338. Les pavés sont destinés principalement aux zones de circulation accessibles aux véhicules de façon continue ou occasionnelle, objet des normes NF P 98-082 « Chaussées - Terrassements - Dimensionnement des chaussées routières - Détermination des trafics routiers pour le dimensionnement des structures de chaussées » et P 98-335 « Mise en oeuvre des pavés et dalles en béton, des pavés de terre cuite et des pavés et dalles en pierre naturelles » et accessoirement aux terrasses de toiture.

Pour toute information consulter [www.cerib.com](http://www.cerib.com)

## FICHE TECHNIQUE PAVE CARRE 20X20X6

Edition 01/01/2017

Pavés de voirie pour revêtement de sol en extérieur, en intérieur et pour toitures  
Bicouche



**NF EN 1338**

Principales spécifications par classe d'appellation

Classe d'appellation	T3-4	T5
Nombre de véhicules charge totale $\geq 3.5$ t par jour et par sens	<b>26 à 150</b>	<b>1 à 25</b>
pose	en chevrons ou à lignes de joints discontinues, sur sable ou sables stabilisé au ciment	
Caractéristiques	Spécifications	
Epaisseur minimale (toutes tolérances épuisées)	<b>77mm</b>	<b>57mm</b>
Tolérances dimensionnelles	Longueur, largeur : $\pm 2$ ou $\pm 3$ mm Epaisseur : $\pm 3$ ou 4 mm ; maximale entre diagonales (si $> 300$ mm) : $\leq 3$ mm	
Absorption d'eau	$\leq 6.0\%$ en moyenne soit la classe B de l'EN	
Résistance mécaniques	$\geq 3.6$ Mpa	
Abrasion	$\leq 23$ mm soit classe H de l'EN	
OPTION Gel/Dégel*	Perte de masse gel/dégel + sels : moyenne $\leq 1.0$ kg/m <sup>2</sup>	

\* gel sévère + salage fréquent à très fréquent, gel modéré + salage très fréquent

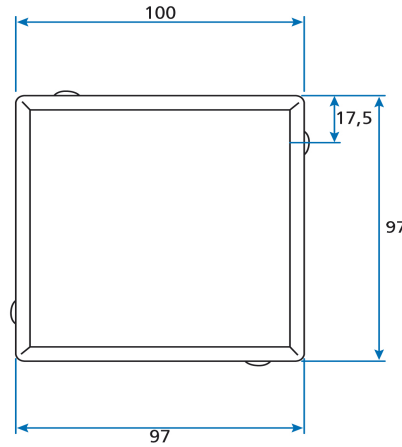
Le produit marqué NF est conforme au référentiel de certification NF 072 . Les spécifications techniques sont issues de la partie non harmonisée de la norme NF EN 1338. Les pavés sont destinés principalement aux zones de circulation accessibles aux véhicules de façon continue ou occasionnelle, objet des normes NF P 98-082 « Chaussées - Terrassements - Dimensionnement des chaussées routières - Détermination des trafics routiers pour le dimensionnement des structures de chaussées » et P 98-335 « Mise en oeuvre des pavés et dalles en béton, des pavés de terre cuite et des pavés et dalles en pierre naturelles » et accessoirement aux terrasses de toiture.

Pour toute information consulter [www.cerib.com](http://www.cerib.com)

## FICHE TECHNIQUE PAVE CARRE 10X10X8

Edition 01/01/2017

Pavés de voirie pour revêtement de sol en extérieur, en intérieur et pour toitures  
Bicouche



**NF EN 1338**

Principales spécifications par classe d'appellation

Classe d'appellation	T3-4	T5
Nombre de véhicules charge totale $\geq 3.5$ t par jour et par sens	<b>26 à 150</b>	<b>1 à 25</b>
pose	en chevrons ou à lignes de joints discontinues, sur sable ou sables stabilisé au ciment	
Caractéristiques	Spécifications	
Epaisseur minimale (toutes tolérances épuisées)	<b>77mm</b>	<b>57mm</b>
Tolérances dimensionnelles	Longueur, largeur : $\pm 2$ ou $\pm 3$ mm Epaisseur : $\pm 3$ ou 4 mm ; maximale entre diagonales (si $> 300$ mm) : $\leq 3$ mm	
Absorption d'eau	$\leq 6.0\%$ en moyenne soit la classe B de l'EN	
Résistance mécaniques	$\geq 3.6$ Mpa	
Abrasion	$\leq 23$ mm soit classe H de l'EN	
OPTION Gel/Dégel*	Perte de masse gel/dégel + sels : moyenne $\leq 1.0$ kg/m <sup>2</sup>	

\* gel sévère + salage fréquent à très fréquent, gel modéré + salage très fréquent

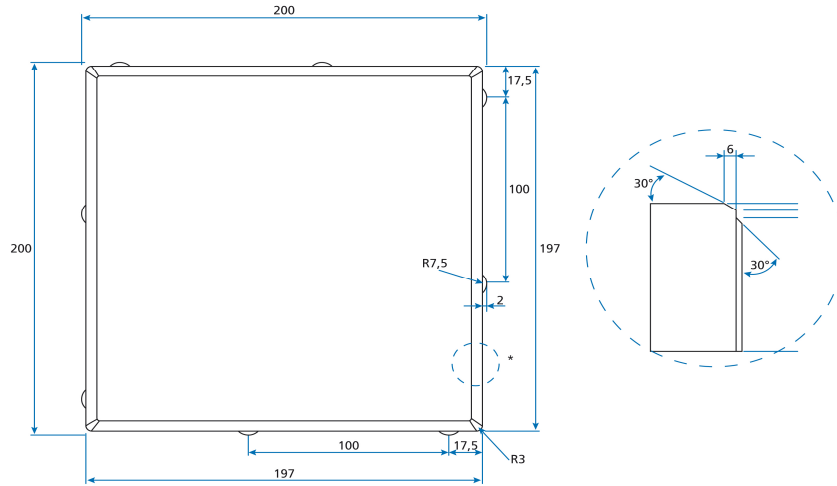
Le produit marqué NF est conforme au référentiel de certification NF 072 . Les spécifications techniques sont issues de la partie non harmonisée de la norme NF EN 1338. Les pavés sont destinés principalement aux zones de circulation accessibles aux véhicules de façon continue ou occasionnelle, objet des normes NF P 98-082 « Chaussées - Terrassements - Dimensionnement des chaussées routières - Détermination des trafics routiers pour le dimensionnement des structures de chaussées » et P 98-335 « Mise en oeuvre des pavés et dalles en béton, des pavés de terre cuite et des pavés et dalles en pierre naturelles » et accessoirement aux terrasses de toiture.

Pour toute information consulter [www.cerib.com](http://www.cerib.com)

## FICHE TECHNIQUE PAVE CARRE 20X20X8

Edition 01/01/2017

Pavés de voirie pour revêtement de sol en extérieur, en intérieur et pour toitures  
Bicouche



**NF EN 1338**

Principales spécifications par classe d'appellation

Classe d'appellation	T3-4	T5
Nombre de véhicules charge totale $\geq 3.5$ t par jour et par sens	<b>26 à 150</b>	<b>1 à 25</b>
pose	en chevrons ou à lignes de joints discontinues, sur sable ou sables stabilisé au ciment	
Caractéristiques	Spécifications	
Epaisseur minimale (toutes tolérances épuisées)	<b>77mm</b>	<b>57mm</b>
Tolérances dimensionnelles	Longueur, largeur : $\pm 2$ ou $\pm 3$ mm Epaisseur : $\pm 3$ ou 4 mm ; maximale entre diagonales (si $> 300$ mm) : $\leq 3$ mm	
Absorption d'eau	$\leq 6.0\%$ en moyenne soit la classe B de l'EN	
Résistance mécaniques	$\geq 3.6$ Mpa	
Abrasion	$\leq 23$ mm soit classe H de l'EN	
OPTION Gel/Dégel*	Perte de masse gel/dégel + sels : moyenne $\leq 1.0$ kg/m <sup>2</sup>	

\* gel sévère + salage fréquent à très fréquent, gel modéré + salage très fréquent

Le produit marqué NF est conforme au référentiel de certification NF 072 . Les spécifications techniques sont issues de la partie non harmonisée de la norme NF EN 1338. Les pavés sont destinés principalement aux zones de circulation accessibles aux véhicules de façon continue ou occasionnelle, objet des normes NF P 98-082 « Chaussées - Terrassements - Dimensionnement des chaussées routières - Détermination des trafics routiers pour le dimensionnement des structures de chaussées » et P 98-335 « Mise en oeuvre des pavés et dalles en béton, des pavés de terre cuite et des pavés et dalles en pierre naturelles » et accessoirement aux terrasses de toiture.

Pour toute information consulter [www.cerib.com](http://www.cerib.com)