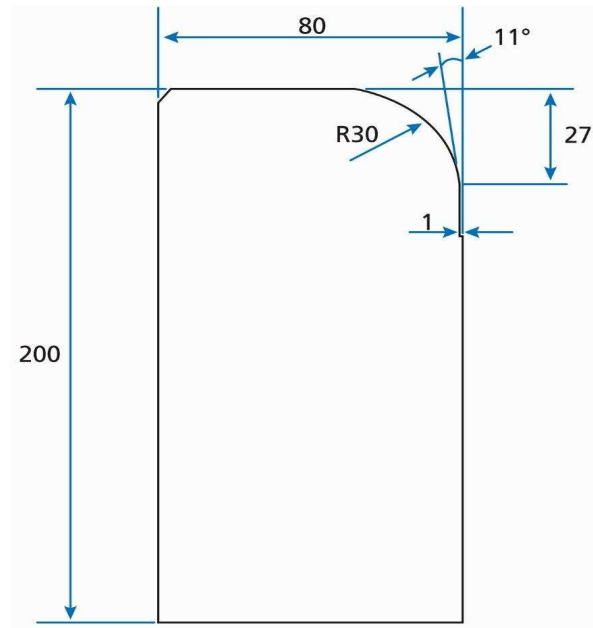


## FICHE TECHNIQUE BORDURE P1

Bordures pour parcs de stationnement, allées, terrains de sport.

Monobéton

Longueur : 992 mm



**NF EN 1340 NF P 98-340/CN**

Caractéristiques géométriques

Longueurs	± 1% avec : ± 4mm pour L < 0.4 m et ± 10mm pour L > 1m		
Faces vues	± 3% avec : ± 3mm dimensions < 100mm et ± 5mm pour dimensions > 170mm		
Faces cachées	± 5% avec : ± 3mm dimensions < 60mm et ± 10mm pour dimensions > 200mm		
Résistance à la flexion	Classe U : 6 Mpa		
Performances optionnelles	Classe	Absorption d'eau	Perte de masse Gel/dégel + sel
Résistances aux agressions climatiques	B	≤6%	/
	D	≤6%	Moyenne ≤ 1.0 kg/m <sup>2</sup> Aucun résultat individuel > 1.5
Résistances à l'abrasion	H	≤23mm	

Le produit marqué NF est conforme au référentiel de certification NF 043 . Les spécifications techniques sont issues de la partie non harmonisée de la norme NF EN 1340 complétée par la norme NF P 98 340/CN. Ces exigences permettent de réaliser des ouvrages conformes au Fascicule 31 - Marchés Publics - Cahier des clauses Techniques Générales Bordures et caniveaux en pierre naturelle ou en béton et dispositifs de retenue en béton.

Pour toute information consulter [www.cerib.com](http://www.cerib.com)

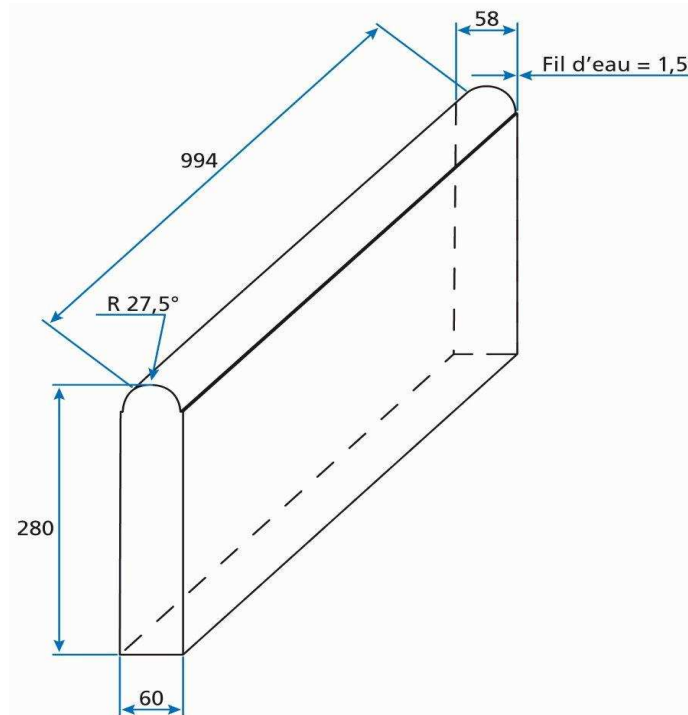
Edition du 01/01/2017

## FICHE TECHNIQUE BORDURE P2

Bordures pour parcs de stationnement, allées, terrains de sport.

Monobéton

Longueur : 992 mm



**NF EN 1340 NF P 98-340/CN**

Caractéristiques géométriques

Longueurs	± 1% avec : ± 4mm pour L < 0.4 m et ± 10mm pour L > 1m		
Faces vues	± 3% avec : ± 3mm dimensions < 100mm et ± 5mm pour dimensions > 170mm		
Faces cachées	± 5% avec : ± 3mm dimensions < 60mm et ± 10mm pour dimensions > 200mm		
Résistance à la flexion	Classe U : 6 Mpa		
Performances optionnelles	Classe	Absorption d'eau	Perte de masse Gel/degel + sel
Résistances aux agressions climatiques	B	≤6%	/
	D	≤6%	Moyenne ≤ 1.0 kg/m <sup>2</sup> Aucun résultat individuel > 1.5
Résistances à l'abrasion	H	≤23mm	

Le produit marqué NF est conforme au référentiel de certification NF 043 . Les spécifications techniques sont issues de la partie non harmonisée de la norme NF EN 1340 complétée par la norme NF P 98 340/CN. Ces exigences permettent de réaliser des ouvrages conformes au Fascicule 31 - Marchés Publics - Cahier des clauses Techniques Générales Bordures et caniveaux en pierre naturelle ou en béton et dispositifs de retenue en béton.

Pour toute information consulter [www.cerib.com](http://www.cerib.com)

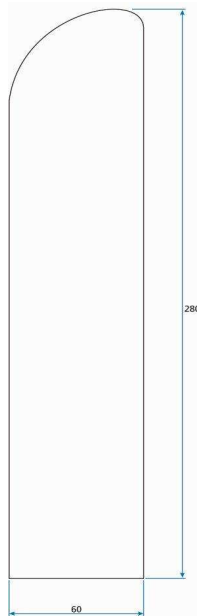
Edition 01/01/2016

## FICHE TECHNIQUE BORDURE P28

Bordures pour parcs de stationnement, allées, terrains de sport.

Monobéton

Longueur : 992 mm



**CE**

**NF EN 1340**

### Caractéristiques géométriques

Longueur	± 1% avec : ± 4mm pour L < 0.4 m et ± 10mm pour L > 1m		
Faces vues	± 3% avec : ± 3mm dimensions < 100mm et ± 5mm pour dimensions > 170mm		
Faces cachées	± 5% avec : ± 3mm dimensions < 60mm et ± 10mm pour dimensions > 200mm		
Résistance à la flexion	Classe U : 6 Mpa		
Performances optionnelles	Classe	Absorption d'eau	Perte de masse Gel/degel + sel
Résistances aux agressions climatiques	B	≤6%	/
	D	≤6%	Moyenne ≤ 1.0 kg/m <sup>2</sup> Aucun résultat individuel > 1.5
Résistances à l'abrasion	H	≤23mm	

Les spécifications techniques sont issues de la partie non harmonisée de la norme NF EN 1340 . Ces exigences permettent de réaliser des ouvrages conformes au Fascicule 31 - Marchés Publics - Cahier des clauses Techniques Générales - Bordures et caniveaux en pierre naturelle ou en béton et dispositifs de retenue en béton.

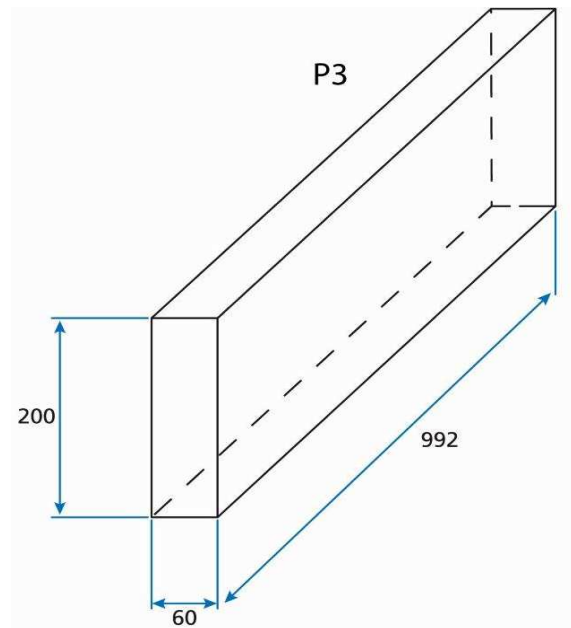
Pour toute information consulter [www.cerib.com](http://www.cerib.com)

## FICHE TECHNIQUE BORDURE P3

Bordures pour parcs de stationnement, allées, terrains de sport.

Monobéton

Longueur : 992 mm



CE

NF EN 1340

### Caractéristiques géométriques

Longueur	± 1% avec : ± 4mm pour L < 0.4 m et ± 10mm pour L > 1m		
Faces vues	± 3% avec : ± 3mm dimensions < 100mm et ± 5mm pour dimensions > 170mm		
Faces cachées	± 5% avec : ± 3mm dimensions < 60mm et ± 10mm pour dimensions > 200mm		
Résistance à la flexion	Classe U : 6 Mpa		
Performances optionnelles	Classe	Absorption d'eau	Perte de masse Gel/degel + sel
Résistances aux agressions climatiques	B	≤6%	/
	D	≤6%	Moyenne ≤ 1.0 kg/m <sup>2</sup> Aucun résultat individuel > 1.5
Résistances à l'abrasion	H	≤23mm	

Les spécifications techniques sont issues de la partie non harmonisée de la norme NF EN 1340 . Ces exigences permettent de réaliser des ouvrages conformes au Fascicule 31 - Marchés Publics - Cahier des clauses Techniques Générales - Bordures et caniveaux en pierre naturelle ou en béton et dispositifs de retenue en béton.

Pour toute information consulter [www.cerib.com](http://www.cerib.com)

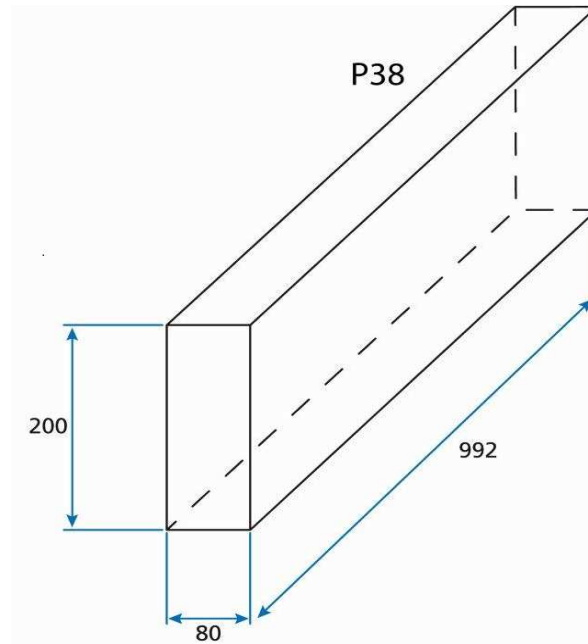
Edition 01/01/2017

## FICHE TECHNIQUE BORDURE P38

Bordures pour parcs de stationnement, allées, terrains de sport.

Monobéton

Longueur : 992 mm



CE

NF EN 1340

### Caractéristiques géométriques

Longueur	± 1% avec : ± 4mm pour L < 0.4 m et ± 10mm pour L > 1m		
Faces vues	± 3% avec : ± 3mm dimensions < 100mm et ± 5mm pour dimensions > 170mm		
Faces cachées	± 5% avec : ± 3mm dimensions < 60mm et ± 10mm pour dimensions > 200mm		
Résistance à la flexion	Classe U : 6 Mpa		
Performances optionnelles	Classe	Absorption d'eau	Perte de masse Gel/degel + sel
Résistances aux agressions climatiques	B	≤6%	/
	D	≤6%	Moyenne ≤ 1.0 kg/m <sup>2</sup> Aucun résultat individuel > 1.5
Résistances à l'abrasion	H	≤23mm	

Les spécifications techniques sont issues de la partie non harmonisée de la norme NF EN 1340 . Ces exigences permettent de réaliser des ouvrages conformes au Fascicule 31 - Marchés Publics - Cahier des clauses Techniques Générales - Bordures et caniveaux en pierre naturelle ou en béton et dispositifs de retenue en béton.

Pour toute information consulter [www.cerib.com](http://www.cerib.com)