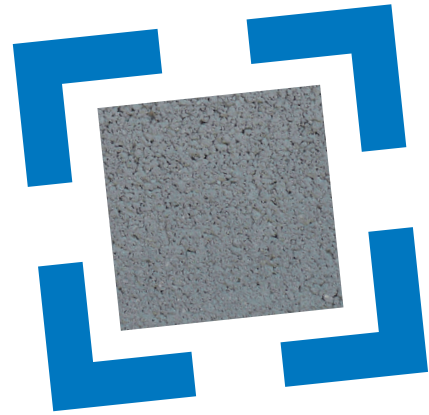


Ces bordures sont destinées aux parcs de stationnement, allées, terrains de sport. Fabriquées en monobéton, elles répondent à un haut degré d'exigences, de qualité et de résistance.

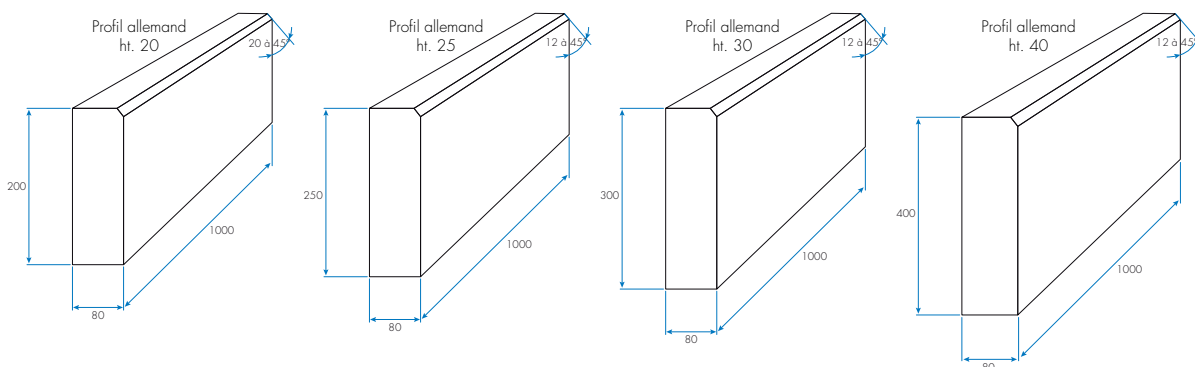


NF EN 1340

Caractéristiques géométriques			
Longueur	$\pm 1\%$ avec : ± 4 mm pour $L < 0.4$ m et ± 10 mm pour $L > 1$ m		
Faces vues	$\pm 3\%$ avec : ± 3 mm dimensions < 100 mm et ± 5 mm pour dimensions > 170 mm		
Faces cachées	$\pm 5\%$ avec : ± 3 mm dimensions < 60 mm et ± 10 mm pour dimensions > 200 mm		
Résistance à la flexion	Classe U : 6 Mpa		
Performances optionnelles	Classe	Absorption d'eau	Perte de masse Gel/degel + sel
Résistances aux agressions climatiques	B	$\leq 6\%$	-
Résistances à l'abrasion	D	$\leq 6\%$	Moyenne ≤ 1.0 kg/m ² Aucun résultat individuel > 1.5
Résistances à l'abrasion	H		≤ 23 mm

Les spécifications techniques sont issues de la partie non harmonisée de la norme NF EN 1340 . Ces exigences permettent de réaliser des ouvrages conformes au Fascicule 31 - Marchés Publics - Cahier des clauses Techniques Générales - Bordures et caniveaux en pierre naturelle ou en béton et dispositifs de retenue en béton. Pour toute information consulter www.cerib.com

SCHEMAS TECHNIQUES



Photographies non contractuelles.

Edition du 16/11/21 – Nos supports de vente ont pour objectif de vous conseiller, nous nous réservons le droit d'en modifier le contenu à tout moment. L'emploi des produits doit être adapté aux conditions spécifiques de chaque situation.

SCHWEIGHOUSE
23 rue du Ried
67590 Schweighouse/
Moder
Tél. 03 68 16 00 91

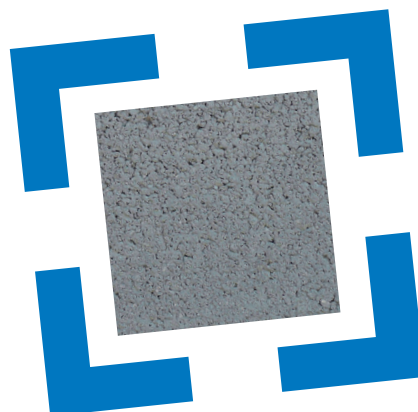
SELESTAT (Siège social)
Route de Strasbourg
BP 70005
67601 Sélestat
Tél. 03 88 58 80 30

STE-CROIX-EN-PLAINE
Rue Louis Renault
68127 Ste-Croix-en-Plaine
Tél. 03 89 20 99 40

RIXHEIM
74 A route de Mulhouse
68170 Rixheim
Tél. 03 89 44 19 81



Ces bordures sont destinées aux parcs de stationnement, allées, terrains de sport. Fabriquées en monobéton, elles répondent à un haut degré d'exigences de qualité et de résistance.



INFORMATIONS BORDURES PROFIL ALLEMAND



Dénomination	Coloris	Classe de résistance	Epaisseur (cm)	Hauteur (cm)	Longueur (cm)	Unité de Vente	Poids/unité (kg)	Condition.	Unités/Cond.	Référence
Bordure 8x20x100 mm	Gris	6 MPA	8	20	100	ML	36	PAL	24	BAL20G
	Brun	6 MPA	8	20	100	ML	36	PAL	24	BAL20B
	Rouge	6 MPA	8	20	100	ML	36	PAL	24	BAL20RG
	Anthracite	6 MPA	8	20	100	ML	36	PAL	24	BAL20A
Bordure 8x25x100 mm	Gris	6 MPA	8	25	100	ML	44	PAL	24	BAL25G
	Brun	6 MPA	8	25	100	ML	44	PAL	24	BAL25B
	Rouge	6 MPA	8	25	100	ML	44	PAL	24	BAL25RG
	Anthracite	6 MPA	8	25	100	ML	44	PAL	24	BAL25A
Bordure 8x30x100 mm	Gris	6 MPA	8	30	100	ML	55	PAL	24	BAL30G
	Brun	6 MPA	8	30	100	ML	55	PAL	24	BAL30B
	Rouge	6 MPA	8	30	100	ML	55	PAL	24	BAL30RG
	Anthracite	6 MPA	8	30	100	ML	55	PAL	24	BAL30A
Bordure 8x40x100 mm	Gris	6 MPA	8	40	100	ML	73	PAL	24	BAL40G
	Anthracite	6 MPA	8	40	100	ML	73	PAL	24	BAL40A

Photographies non contractuelles.

Edition du 16/11/21 – Nos supports de vente ont pour objectif de vous conseiller, nous nous réservons le droit d'en modifier le contenu à tout moment. L'emploi des produits doit être adapté aux conditions spécifiques de chaque situation.

SCHWEIGHOUSE
23 rue du Ried
67590 Schweighouse/
Moder
Tél. 03 68 16 00 91

SELESTAT (Siège social)
Route de Strasbourg
BP 70005
67601 Sélestat
Tél. 03 88 58 80 30

STE-CROIX-EN-PLAINE
Rue Louis Renault
68127 Ste-Croix-en-Plaine
Tél. 03 89 20 99 40

RIXHEIM
74 A route de Mulhouse
68170 Rixheim
Tél. 03 89 44 19 81

