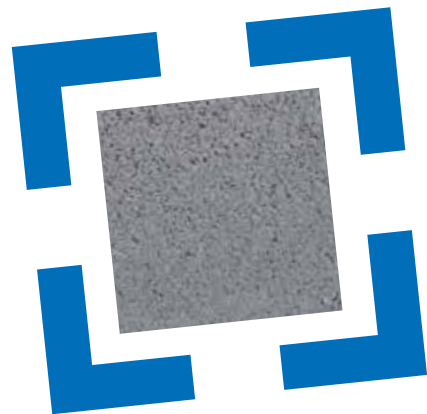


Murs enterrés, soubassements ou soutènement, éléments de structure trouvent à ce jour des solutions. La diversité des produits SEPA permet de fournir des réponses adaptées aux contraintes imposées.



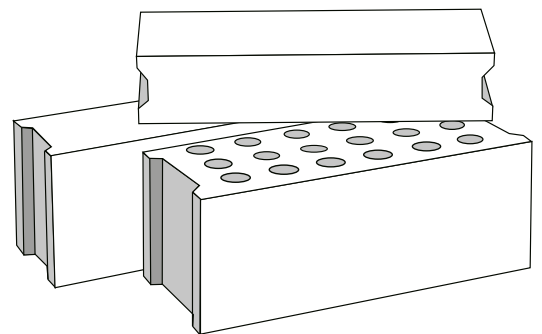
NORMES NF EN 771-3

- Blocs pleins ou perforés de granulats courants à maçonner catégorie 1
- Configuration : blocs de groupe 1 conformes à l'EN 1996-1-1
- Classe de précision dimensionnelle :
 - * Catégorie D1
 - * Planéité : non requis
 - * Parallélisme des faces: non requis
 - * Variations dimensionnelles : $\leq 0,45$ mm/m
 - * Absorption d'eau et durabilité gel/dégel : Blocs destinés à être enduits
- Réaction au feu : Euro classe A1 (non combustible)
- Coefficient de diffusion de vapeur d'eau : 5/15 (valeur tabulée)
- Adhérence au cisaillement : 0,15 N/mm² (valeur tabulée)
- Isolation acoustique aérienne directe :
 - * Masse volumique nominale sèche du béton (bloc

400x200x200 mm) : 1980 kg/m³

* Masse volumique nominale sèche du béton (blocs 500x100x200 mm / 500x150x200 mm) : 1850 kg/m³

* Configuration voir ci-dessous



INFORMATIONS BLOCS PLEINS EN BETON



Désignation/ informations	Classe de résistance	Epaisseur (cm)	Hauteur (cm)	Longueur (cm)	Unité de Vente	Poids/ unité (kg)	Condi- tion.	Unités/ cond.	Référence	Usine de prod.
Blocs pleins	B 80	10	20	50	PC	19,10	PAL	60	300 493	S
	B 80	15	20	50	PC	28	PAL	42	300 494	S
	B 80	20	20	40	PC	28,60	PAL	50	300 495	S
	B 80	20	20	50	PC	32	PAL	50	300 496	S H

N.B : toutes les palettes de la gamme Bâtiment sont cerclées. Aucun déconditionnement n'est possible. Document CERIB pour la résistance au feu sur demande. Site de production et d'enlèvement prioritaire **H** : Haguenau - **S** : Sélestat - **R** : Rixheim

Photographies non contractuelles.

Nous vous informons que ces produits sont des matériaux naturels et qu'ils peuvent de ce fait, faire l'objet de faibles variations dimensionnelles, de teintes, de veinages ou encore de textures, d'une pièce à l'autre en fonction des gisements.

■ **SCHWEIGHOUSE**
23 rue du Ried
67590 Schweighouse/
Moder
Tél. 03 88 16 00 91
Fax 03 88 73 49 33

■ **SELESTAT (Siège social)**
72 route de Strasbourg
ZI Nord
67600 Sélestat
Tél. 03 88 58 80 30
Fax 03 88 82 88 74

■ **STE-CROIX-EN-PLAINE**
Rue Louis Renault
68127 Ste-Croix-en-Plaine
Tél. 03 89 20 99 40
Fax 03 89 22 07 93

■ **RIXHEIM**
74 A route de Mulhouse
68170 Rixheim
Tél. 03 89 44 19 81
Fax 03 89 64 91 46

