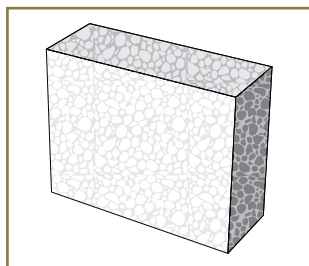


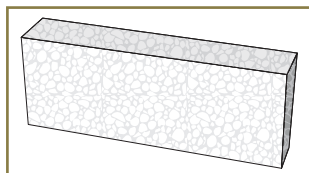
Accessoires

UNIVERSEL



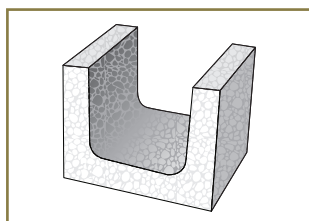
Epaisseur cm	Dimensions mm	Classe de resistance	Poids kg/pce	Nombre de blocs/m ²	Palettisation Pces/Palette
-	300x240x115	-	6	-	120
-	300x240x60	-	3	-	168
-	365x240x115	-	7	-	120
-	490x115x238	-	9,5	-	80

POURTOUR DALLE



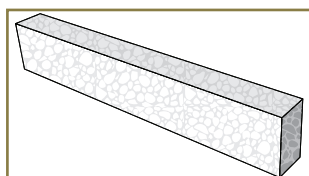
Epaisseur cm	Dimensions mm	Classe de resistance	Poids kg/pce	Nombre de blocs/m ²	Palettisation Pces/Palette
10	490x100x160	-	6	-	120
10	490x100x190	-	7	-	100

U DE CHAÎNAGE



Epaisseur cm	Dimensions mm	Classe de resistance	Poids kg/pce	Nombre de blocs/m ²	Palettisation Pces/Palette
24	245x240x238	-	6	-	96
30	245x300x238	-	7	-	72
36,5	245x365x238	-	8	-	60

LINTEAU*



Epaisseur cm	Dimensions mm	Classe de resistance	Poids kg/pce	Nombre de blocs/m ²	Palettisation Pces/Palette
11,5	115x115	-	29kg/ml	-	-
17,5	175x115	-	43kg/ml	-	-

COFFRE VOLET ROULANT PORTEUR*

Epaisseur cm	Dimensions mm	Classe de resistance	Poids kg/pce	Nombre de blocs/m ²	Palettisation Pces/Palette
30	300x315	-	90kg/ml	-	-
36,5	300x365	-	100kg/ml	-	-

PONCE PLEIN

Epaisseur cm	Dimensions mm	Classe de resistance	Poids kg/pce	Nombre de blocs/m ²	Palettisation Pces/Palette
9,5	490x95x238	-	12	8	100
11,5	490x115x238	-	17	8	80

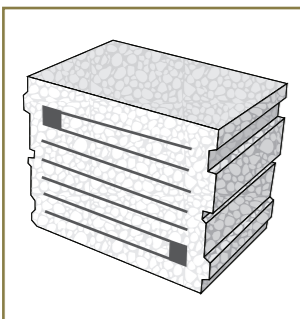
PONCE CREUX

Epaisseur cm	Dimensions mm	Classe de resistance	Poids kg/pce	Nombre de blocs/m ²	Palettisation Pces/Palette
20	490x200x238	-	21	8	60
24	490x240x238	-	25	8	40

*Longueur mini : 1 ml - Longueur maxi: 3,25 ml - Par multiple de 0,25 ml

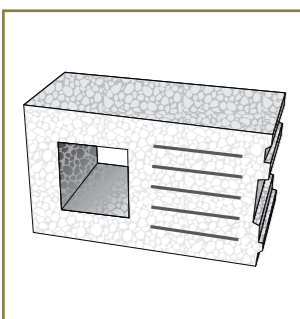
Gamme de produits Bisoplan

BISOPLAN 11



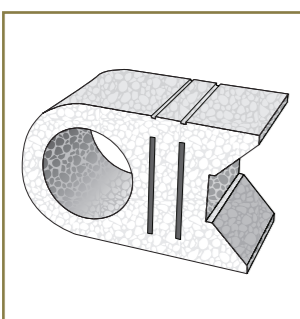
Epaisseur cm	Dimensions mm	Classe de resistance	Poids kg/pce	Nombre de blocs/m ²	Palettisation Pces/Palette
30	372x300x249	B25	20	11	48
36,5	247x365x249	B25	17	16	60

PILIER PLAN



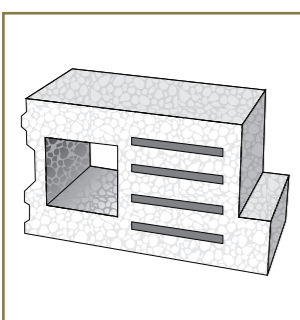
Epaisseur cm	Dimensions mm	Classe de resistance	Poids kg/pce	Nombre de blocs/m ²	Palettisation Pces/Palette
30	497x300x249	-	25	-	36
36,5	247x365x249	-	16	-	60

MULTIANGLE PLAN



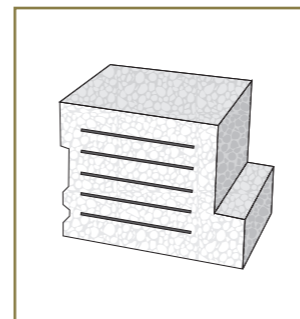
Epaisseur cm	Dimensions mm	Classe de resistance	Poids kg/pce	Nombre de blocs/m ²	Palettisation Pces/Palette
30	497x300x249	-	22	-	30

PILIER FEUILLURE PLAN



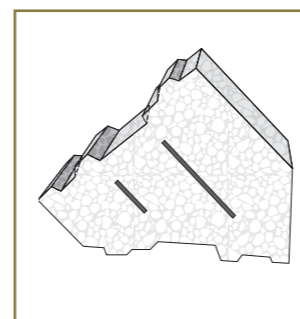
Epaisseur cm	Dimensions mm	Classe de resistance	Poids kg/pce	Nombre de blocs/m ²	Palettisation Pces/Palette
30	497x300x249	-	24	-	36

FEUILLURE PLAN 6/12



Epaisseur cm	Dimensions mm	Classe de resistance	Poids kg/pce	Nombre de blocs/m ²	Palettisation Pces/Palette
30	175x300x249 / 310x300x249	-	12	-	72
36,5	175x365x249 / 310x365x249	-	15	-	60

ANGLE 45°



Epaisseur cm	Dimensions mm	Classe de resistance	Poids kg/pce	Nombre de blocs/m ²	Palettisation Pces/Palette
30	300x249	-	14	-	72
36,5	365x249	-	17	-	40

BISOPLAN COLLE



Epaisseur cm	Dimensions mm	Classe de resistance	Poids kg/pce	Nombre de blocs/m ²	Palettisation Pces/Palette
-	Sac de 20 litres	-	20	0,7 sac/pal	-