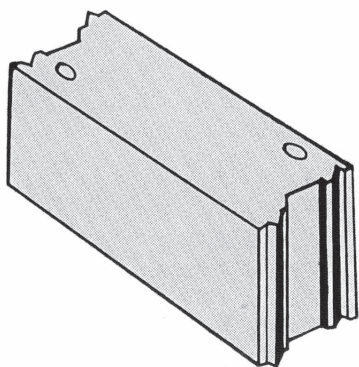
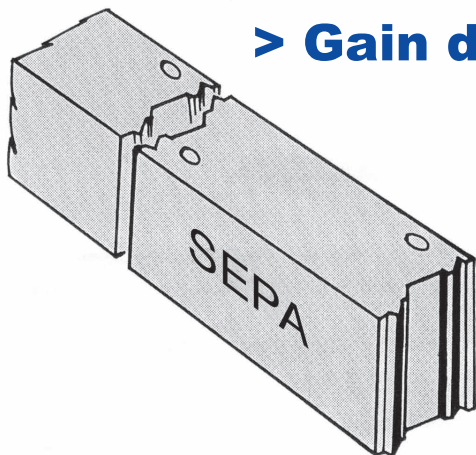




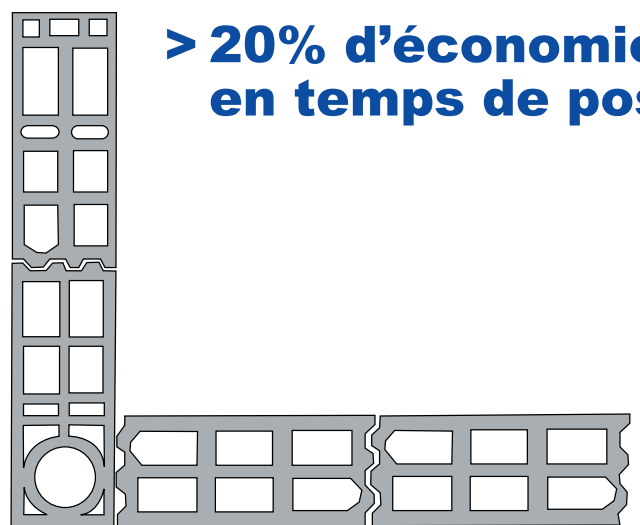
CARACTÉRISTIQUES TECHNIQUES MÉGABLOC AVEC EMBOÛTEMENT



> Gain de mortier



- Absence de joints verticaux
- Gain de temps et de main d'œuvre
- Facilité de main d'œuvre
- Auto-aligneur
- 8 pièces au m²
- Jointement vertical parfait
- Bloc béton 500 x 200 x 250
- Poids 23,5 kg



> 20% d'économie en temps de pose

> Facilité de pose

